

Sammanfattning av

ENERGIDEKLARATION

Fensbol 100, 685 93 Torsby

Torsby kommun

Nybyggnadsår: 1929

Energideklarations-ID: 1596979

ENERGIKLASSER



DENNA BYGGNADS
ENERGIKLASS

Energiprestanda, primärenergital:
201 kWh/m² och år

**Krav vid uppförande av
ny byggnad, primärenergital:**
Energi klass C, 95 kWh/m² och år

**Specifik energianvändning
(tidigare energiprestanda):**
145 kWh/m² och år

Uppvärmningssystem:
El (direktverkande) och ved

Radonmätning:
Inte utförd

Åtgärdsförslag:
Har lämnats

Energideklarationen är utförd av:
Jonas Johansson, Energibolaget
Fastighetskontroll AB, 2025-03-06

Energideklarationen är giltig till:
2035-03-06

Energideklarationen i sin helhet
finns hos byggnadens ägare.

För mer information:
www.boverket.se

Sammanfattningen är upprättad enligt
Boverkets föreskrifter och allmänna råd
(2007:4) om energideklaration för byggnader.

Byggnaden - Identifikation

Län Värmland	Kommun Torsby	OBS! Småhus i bostadsrätt ska deklarerars av bostadsrättsföreningen. <input checked="" type="checkbox"/> Egna hem (privatägda småhus)		
Fastighetsbeteckning (anges utan kommunnamn) Fensbol 1:176		Egen beteckning Fensbol 100		
Husnummer 1	Prefix byggnadsid 1	Byggnadsid 979970	Orsak till avvikelse Adressuppgifter är fel/saknas <input type="radio"/>	
Adress Fensbol 100		Postnummer 68593	Postort Torsby	Huvudadress <input checked="" type="radio"/>

Byggnaden - Egenskaper

Typkod 220 - Småhusenhet, bebyggd		Byggnadskategori En- och tvåbostadshus	
Byggnadens komplexitet <input checked="" type="radio"/> Enkel <input type="radio"/> Komplex		Byggnadstyp Friliggande	
		Nybyggnadsår 1929	
Atemp mätt värde (exkl. Avarmgarage) 122 m ²		Verksamhet Fördela enligt nedan:	
Finns installerad eleffekt >10 W/m ² för uppvärmning och varmvattenproduktion <input checked="" type="radio"/> Ja <input type="radio"/> Nej		Procent av Atemp (exkl. Avarmgarage)	
Är byggnaden skyddad som byggnadsminne eller är byggnaden en sådan särskilt värdefull byggnad som avses i 8 kap 13 § PBL? <input checked="" type="radio"/> Nej <input type="radio"/> Ja, enligt 3 kap KML <input type="radio"/> Ja, enligt SBM-förordningen <input type="radio"/> Ja, är utpekad i detaljplan eller områdesbestämmelser <input type="radio"/> Ja, är utpekad i annan typ av dokument <input type="radio"/> Ja, egen bedömning		Bostäder (inkl. biarea, t.ex. trapphus och uppvärmd källare) <input type="text" value="100"/>	
		Övrig verksamhet - ange vad <input type="text"/>	
		Summa <input type="text" value="100"/>	

Energianvändning

Mätperiod Vilken 12-månadersperiod avser energiuppgifterna? (ange första månaden i formatet ÅÅMM)		Beräknad energianvändning Beräknad energianvändning vid normalt brukande och ett normalår anges för byggnader där det inte går att få fram uppgifter om den uppmätta energianvändningen.																																																																	
2401 - 2412		<input type="checkbox"/>																																																																	
Hur mycket energi har använts för värme och varmvatten angiven mätperiod? Värdena ska vara korrigerade för normalt bruk. (BFS 2016:12) Angivna värden ska inte vara normalårskorrigerade.		Övrig el som ingår i energiprestanda																																																																	
<table border="1"> <thead> <tr> <th></th> <th colspan="2">Energi för</th> <th></th> </tr> <tr> <th></th> <th>uppvärmning</th> <th>tappvarmvatten</th> <th></th> </tr> </thead> <tbody> <tr> <td>Fjärrvärme (1)</td> <td><input type="text"/></td> <td><input type="text"/></td> <td>kWh</td> </tr> <tr> <td>Olja, fossil (2)</td> <td><input type="text"/></td> <td><input type="text"/></td> <td>kWh</td> </tr> <tr> <td>Gas, fossil (3)</td> <td><input type="text"/></td> <td><input type="text"/></td> <td>kWh</td> </tr> <tr> <td>Ved (4)</td> <td>2619</td> <td><input type="text"/></td> <td>kWh</td> </tr> <tr> <td>Flis/pellets/briketter (5)</td> <td><input type="text"/></td> <td><input type="text"/></td> <td>kWh</td> </tr> <tr> <td>Övrigt bibränsle (6)</td> <td><input type="text"/></td> <td><input type="text"/></td> <td>kWh</td> </tr> <tr> <td>El (vattenburen) (7)</td> <td><input type="text"/></td> <td><input type="text"/></td> <td>kWh</td> </tr> <tr> <td>El (direktverkande) (8)</td> <td>12240</td> <td><input type="text"/></td> <td>kWh</td> </tr> <tr> <td>El (luftburen) (9)</td> <td><input type="text"/></td> <td><input type="text"/></td> <td>kWh</td> </tr> <tr> <td>Markvärmepump (el) (10)</td> <td><input type="text"/></td> <td><input type="text"/></td> <td>kWh</td> </tr> <tr> <td>Värmepump-frånluft (el) (11)</td> <td><input type="text"/></td> <td><input type="text"/></td> <td>kWh</td> </tr> <tr> <td>Värmepump-luft/luft (el) (12)</td> <td><input type="text"/></td> <td><input type="text"/></td> <td>kWh</td> </tr> <tr> <td>Värmepump-luft/vatten (el) (13)</td> <td><input type="text"/></td> <td><input type="text"/></td> <td>kWh</td> </tr> <tr> <td>Tappvarmvatten (el) (14)</td> <td><input type="text"/></td> <td>2440</td> <td>kWh</td> </tr> </tbody> </table>			Energi för				uppvärmning	tappvarmvatten		Fjärrvärme (1)	<input type="text"/>	<input type="text"/>	kWh	Olja, fossil (2)	<input type="text"/>	<input type="text"/>	kWh	Gas, fossil (3)	<input type="text"/>	<input type="text"/>	kWh	Ved (4)	2619	<input type="text"/>	kWh	Flis/pellets/briketter (5)	<input type="text"/>	<input type="text"/>	kWh	Övrigt bibränsle (6)	<input type="text"/>	<input type="text"/>	kWh	El (vattenburen) (7)	<input type="text"/>	<input type="text"/>	kWh	El (direktverkande) (8)	12240	<input type="text"/>	kWh	El (luftburen) (9)	<input type="text"/>	<input type="text"/>	kWh	Markvärmepump (el) (10)	<input type="text"/>	<input type="text"/>	kWh	Värmepump-frånluft (el) (11)	<input type="text"/>	<input type="text"/>	kWh	Värmepump-luft/luft (el) (12)	<input type="text"/>	<input type="text"/>	kWh	Värmepump-luft/vatten (el) (13)	<input type="text"/>	<input type="text"/>	kWh	Tappvarmvatten (el) (14)	<input type="text"/>	2440	kWh	Fjärrkyla (15) <input type="text"/> kWh El för komfortkyla (16) <input type="text"/> kWh Fastighetsel ¹ (17) <input type="text"/> kWh	
	Energi för																																																																		
	uppvärmning	tappvarmvatten																																																																	
Fjärrvärme (1)	<input type="text"/>	<input type="text"/>	kWh																																																																
Olja, fossil (2)	<input type="text"/>	<input type="text"/>	kWh																																																																
Gas, fossil (3)	<input type="text"/>	<input type="text"/>	kWh																																																																
Ved (4)	2619	<input type="text"/>	kWh																																																																
Flis/pellets/briketter (5)	<input type="text"/>	<input type="text"/>	kWh																																																																
Övrigt bibränsle (6)	<input type="text"/>	<input type="text"/>	kWh																																																																
El (vattenburen) (7)	<input type="text"/>	<input type="text"/>	kWh																																																																
El (direktverkande) (8)	12240	<input type="text"/>	kWh																																																																
El (luftburen) (9)	<input type="text"/>	<input type="text"/>	kWh																																																																
Markvärmepump (el) (10)	<input type="text"/>	<input type="text"/>	kWh																																																																
Värmepump-frånluft (el) (11)	<input type="text"/>	<input type="text"/>	kWh																																																																
Värmepump-luft/luft (el) (12)	<input type="text"/>	<input type="text"/>	kWh																																																																
Värmepump-luft/vatten (el) (13)	<input type="text"/>	<input type="text"/>	kWh																																																																
Tappvarmvatten (el) (14)	<input type="text"/>	2440	kWh																																																																
		Energi för uppvärmning, tappvarmvatten, komfortkyla och fastighetsel																																																																	
		Summa ² (1-17) <input type="text"/> 17299 kWh																																																																	
		Övrig energi (ingår inte i energiprestanda)																																																																	
		Hushållsel ³ (18) <input type="text"/> 3660 kWh Verksamhetsel ⁴ (19) <input type="text"/> kWh																																																																	
		Finns solvärme? <input type="radio"/> Ja <input checked="" type="radio"/> Nej																																																																	
		Ange solfångararea <input type="text"/> m ² Beräknad energiproduktion <input type="text"/> kWh/år																																																																	
		Finns solcellsystem? <input type="radio"/> Ja <input checked="" type="radio"/> Nej																																																																	
		Ange solcellsarea <input type="text"/> m ² Beräknad elproduktion <input type="text"/> kWh/år																																																																	
		Byggnadens energianvändning ⁵ (Normalårskorrigerat värde (Energi-index))																																																																	
		<input type="text"/> 17648 kWh/år																																																																	
Ort (Energi-Index)		Byggnadens primärenergianvändning ⁶																																																																	
<input type="text"/> Torsby		<input type="text"/> 24524 kWh/år																																																																	
Energiprestanda (primärenergital)	Referensvärde 1 (enligt nybyggnadskrav)	Referensvärde 2 (liknande byggnader)	Referensvärde 3 (nybyggnadskrav för denna byggnad)																																																																
<input type="text"/> 201 kWh/m ² , år	<input type="text"/> 95 kWh/m ² , år	<input type="text"/> 158 kWh/m ² , år	<input type="text"/> kWh/m ² , år																																																																

¹ Den el som ingår i fastighetsenergin.

² Den energimängd som levereras till byggnaden vid normalt brukande.

³ Den el som ingår i hushållsenergin.

⁴ Den el som ingår i verksamhetsenergin.

⁵ Enligt definition i Boverkets byggregler (2011:6) - föreskrifter och allmänna råd.

⁶ Underlag för energiprestanda.

Uppgifter om ventilationskontroll

Finns det krav på återkommande ventilationskontroll i byggnaden?	<input type="radio"/> Ja	<input checked="" type="radio"/> Nej	
Typ av ventilationssystem	<input type="checkbox"/> FTX	<input type="checkbox"/> FT	<input type="checkbox"/> F med återvinning
	<input type="checkbox"/> F	<input checked="" type="checkbox"/> Självdrag	

Inspektion av uppvärmningssystem

Finns det ett uppvärmningssystem eller kombinerat rumsuppvärmnings- och ventilationssystem med en nominell effekt på rumsuppvärmning på över 70 kW?	<input type="radio"/> Ja	<input checked="" type="radio"/> Nej
Bedömningsgrund för fastställande av nominell effekt	Övrigt	

Inspektion av luftkonditioneringsystem

Finns det ett luftkonditioneringsystem eller kombinerat luftkonditionerings- och ventilationssystem med en nominell effekt på över 70 kW?	<input type="radio"/> Ja	<input checked="" type="radio"/> Nej
Bedömningsgrund för fastställande av nominell effekt	Övrigt	

Uppgifter om radon

Är radonhalten mätt?	<input type="radio"/> Ja	<input checked="" type="radio"/> Nej
----------------------	--------------------------	--------------------------------------

Utförda energieffektiviseringsåtgärder sedan föregående energideklaration

Rekommendationer om kostnadseffektiva åtgärder

Åtgärdsförslag (Dekl.id:)

Styr- och reglerteknik	Installationsteknik	Byggnadsteknik
<p>Värme</p> <p><input type="checkbox"/> Nya radiatorventiler</p> <p><input type="checkbox"/> Injustering av värmesystem</p> <p><input type="checkbox"/> Tids-/behovsstyrning av värmesystem</p> <p><input type="checkbox"/> Rengöring och/eller luftning av värmesystem</p> <p><input type="checkbox"/> Maxbegränsning av innetemperatur</p> <p><input type="checkbox"/> Ny inomhusgivare</p> <p><input type="checkbox"/> Byte/installation av tryckstyrda pumpar</p> <p><input type="checkbox"/> Annan åtgärd</p> <p>Ventilation</p> <p><input type="checkbox"/> Injustering av ventilationssystem</p> <p><input type="checkbox"/> Tidsstyrning av ventilationssystem</p> <p><input type="checkbox"/> Behovsstyrning av ventilationssystem</p> <p><input type="checkbox"/> Byte/installation av varvtalsstyrda fläktar</p> <p><input type="checkbox"/> Annan åtgärd</p> <p>Belysning, kylning m.m.</p> <p><input type="checkbox"/> Tids-/behovsstyrning av belysning</p> <p><input type="checkbox"/> Tids-/behovsstyrning av kyla</p> <p><input type="checkbox"/> Annan åtgärd</p>	<p><input type="checkbox"/> Varmvattenbesparande åtgärder</p> <p><input type="checkbox"/> Energieffektiv belysning</p> <p><input type="checkbox"/> Isolering av rör och ventilationskanaler</p> <p><input checked="" type="checkbox"/> Byte/installation av värmepump</p> <p><input type="checkbox"/> Byte/installation av energieffektivare värmekälla</p> <p><input type="checkbox"/> Byte/komplettering av ventilationssystem</p> <p><input type="checkbox"/> Återvinning av ventilationsvärme</p> <p><input type="checkbox"/> Installation av solvärme</p> <p><input type="checkbox"/> Installation av solceller</p> <p><input type="checkbox"/> Annan åtgärd</p>	<p><input type="checkbox"/> Tilläggsisolering vindsbjälklag/tak</p> <p><input type="checkbox"/> Tilläggsisolering väggar</p> <p><input type="checkbox"/> Tilläggsisolering källare/mark</p> <p><input type="checkbox"/> Byte till energieffektiva fönster/fönsterdörrar</p> <p><input type="checkbox"/> Komplettering fönster/fönsterdörrar med innerruta</p> <p><input type="checkbox"/> Tätning fönster/fönsterdörrar/ytterdörrar</p> <p><input type="checkbox"/> Annan åtgärd</p>
<p>Minskad energianvändning</p> <p>4500 kWh/år</p>	<p>Kostnad per sparad kWh</p> <p>0,29 kr/kWh</p>	
<p>Beskrivning av åtgärden</p> <p>Komplettering av befintligt värmesystem med en luft/luft-värmepump.</p> <p>- Beräknad investeringskostnad: 25 000:-</p> <p>- Beräknad återbetalningstid: 4,3 år ned ett elpris på 1,3 kr/kWh</p>		

Övrigt

Har byggnaden besiktigats på plats?	Vid nej, vilket undantag åberopas
<input type="radio"/> Ja <input checked="" type="radio"/> Nej	Småhus med liknande utformning, storlek och energiegenskaper som redan är besiktad
	Kommentar
	Beräknat av Energibolaget AB Energideklaration upprättad efter riktlinjer enligt BEN. Normaliserade värden: Varmvatten småhus: 20 kWh/m ² , år / η Temperatur: 21°C

Annat arbete med hänvisning till hälsa och miljö som utförts på byggnaden
<ul style="list-style-type: none">- Byggnadens varmvatten värms med elektrisk varmvattenberedare- Beräknad årsverkningsgrad varmvatten (55°C): 1,0- Vedförbrukningen uppskattas av ägare till ca 3 kbm/år stjälp mått

Uppgift om anställning hos uppdragsgivaren

Är du anställd hos den som är skyldig att se till att det finns en energideklaration eller ett inspektionsprotokoll?	<input type="radio"/> Ja <input checked="" type="radio"/> Nej
--	---

Expert

Förnamn	Efternamn	
Jonas	Johansson	
Datum för godkännande	E-postadress	
2025-03-06	jonas@energibolaget.se	
Certifikatnummer	Certifieringsorgan	Behörighetsnivå
5843	Kiwa Swedcert	Kvalificerad
Företag		
Energibolaget Fastighetskontroll AB		

Byggnaden - Identifikation

Län Värmland	Kommun Torsby	Dekl.id 1596979
Fastighetsbeteckning Fensbol 1:176		Energideklarationen upprättad 2025-03-06
Adress Fensbol 100	Postnummer 685 93	Postort Torsby

Endast huvudadressen från energideklarationen visas.

Information om byggnadens energiprestanda och verifiering av energikrav

Vid vissa tillfällen kan det vara viktigt att ha information om byggnadens energiprestanda enligt tidigare gällande regler, exempelvis om energideklarationen används för verifiering i ett bygglovsärende. Byggnadens energiprestanda och energiklass följer kraven i Boverkets byggregler (2011:6) – föreskrifter och allmänna råd (BBR). Hur energiprestanda har beräknats och uttryckts i BBR har ändrats vid några tillfällen. Därför kan information i energideklarationer vara olika över tid. I denna bilaga finns en översikt över byggnadens energiprestanda beräknat enligt olika versioner av BBR.

Det är primärenergitalet och energiklassen i energideklarationens sammanfattning som är den gällande energiprestandan för byggnaden.

Byggnadens energiprestanda

I tabellen finns byggnadens energiprestanda enligt olika versioner av BBR.

Boverkets byggregler	Energiprestanda
Specifik energianvändning enligt BBR 24 ¹ och tidigare	145 kWh/m ² och år
Primärenergital enligt BBR 25 ²	187 kWh/m ² och år
Primärenergital enligt BBR 29 ³	201 kWh/m ² och år

Varför skiljer sig energiprestandan åt?

Du hittar mer information om byggnadens energiprestanda på Boverkets webbplats. Besök webbsida:
www.boverket.se/energi eller skanna QR-koden.



¹ BFS 2016:13

² BFS 2017:5

³ BFS 2020:4



Frisk luft är bra för hus och kropp

Frisk luft, en ren hälsofråga. Eftersom vi vistas inomhus mer än 70 % av vår tid så är det av högsta vikt att vi skall ha en väl fungerande ventilation i våra hus.

Med rätt cirkulation och tillförsel av friskluft mår både du och ditt hus bättre. Så sov inte en hel natt med dålig ventilation, ventiler med frisk luft och vakna pigg och glad!

DET FINNS MYCKET SKIT I GAMMAL LUFT!

Inomhusluften förorenas konstant med fukt, koldioxid och andra partiklar. När vi sover och andas, duschar eller lagar mat tillförs en massa föroreningar i luften. Kläder och husdjur lämnar ifrån sig små osynliga partiklar som inte är bra att andas in. Varje år blir många sjuka och utvecklar exempelvis allergier, mycket beroende på dålig ventilation. Att din byggnad skall vara ordentligt ventilerad är viktigt, här får du bra och enkla tips.

GENERELLT:

Tilluftsventiler tillför frisk luft utifrån medan frånluftsventiler transporterar ut den förorenade luften. Tilluftsventiler bör finnas i alla rum förutom de rum som förorenar luften mest. I kök, toaletter, badrum och klädkammare ska istället frånluftsventiler finnas. Den friska luften ska gå genom de renaste utrymmena först (sov/vardagsrum) och sist genom de mest förorenande utrymmena innan luften åker ut. Rekommendationen är att all luft i en bostad skall bytas ut varannan timme, det blir en hel del luft som kräver bra ventilation.

HUS MED SJÄLVDRAGSVENTILATION:

Vid självdragsventilation transporteras luften ut genom frånluftsventilerna på grund av att varm luft stiger genom temperaturskillnaden ute och inne. Självdraget kan vara eftersatt på grund av olika orsaker och fungerar olika beroende på årstid. För lite ventilation under den varma årstiden är mycket vanligt, och det är då som man behöver den som mest.

DÅLIG LUFTCIRKULATION KAN BERO PÅ:

- Ingen tilluft. Exempelvis i sovrum som inte har bra tilluft känner man det genom att rummet har en mycket unken luft på morgonen. Att ligga i ett sovrum en hel natt utan frisk luft gör personer trötta och det ger ingen bra förutsättning för en ny aktiv dag.
- Ny täta fönster. Vid fönsterrenoveringar blir fönstren mycket tätare med bättre isolering än innan och det gamla kallraset försvinner. Har man inte satt in extra tilluftsventiler i de nya fönstren kommer garanterat ventilationen bli eftersatt.
- Från olja/gas till elpanna/värmepump. När exempelvis oljebrännaren användes blev skorstenen/murstocken varm och självdraget fick ordentlig skjuts. Vid ett byte till annan energikälla som inte värmer murstocken försvinner ventilationseffekten och huset kan få en minimal självdragsventilation.

TRE BRA TIPS!

- En bra och enkel lösning för att få igång självdraget igen är att se till att sovrum/vardagsrum har bra tilluftsventiler, antingen fasadventiler eller fönsterplacerade springventiler. Dessa är enkla att sätta in. Med lite extra tilluft kommer självdraget igång.
- Med en vinddriven skortensventilator kan självdraget öka, se bild. Placeras på skorstenen och förbättrar ventilationen i rök- och ventilationskanaler och skapar en kontinuerlig ventilation utan större investering och underhåll.
- Montera en mekanisk fläkt som hjälper till att få igång ventileringen ordentligt. Se då till att den har en varvtalsreglering så du kan reglera ventilationen vid olika tillfällen. Mer under sommar och mindre under vintern och när huset står tomt. Vårt råd är att fråga en expert, det finns flera företag som är specialiserade inom ventilation. Rådfråga dem först.

Läs mer på
www.energibolaget.se

Investera i Solceller

Energibolaget
förklarar!



Bli mindre beroende av köpt el

De idag förekommande solcellstyperna är monokristallina, polykristallina och amorfa solceller.

En solcellsmodul genererar oftast mellan 330 – 430 W per panel. Varje Watt som installeras genererar mellan 0,8 – 1,1 kWh/år.



Solel utgör i dagsläget (2022) ungefär 1% av den totala elproduktionen i Sverige.

År 2040 beräknas Sverige enligt energimyndigheten att 5–10% av Sveriges elproduktion skulle kunna komma via solenergi om ett antal främjande åtgärder genomförs.

Producera din egen energi

I Sverige lyser solen mer än vad man kan tro, på vissa platser lika bra som i Centraleuropa. Förutsättningarna för billig och miljövänlig energi i form av solceller är därför goda. Hur goda förutsättningarna är för just din byggnad beror på fastighetens placering dvs. takets area och lutning samt i vilket väderstreck det ligger.

Ett optimalt tak vetter mot söder, har mellan 40-47 graders lutning och skuggas inte av något. Men även tak som har andra lägen och lutningar kan ge tillräckligt med solenergi för lönsam kalkyl.

Elpriset förväntas med tiden att öka och vill man minska sitt beroende av köpt energi är solceller ett mycket bra val. Priset på solpaneler har sjunkit de senaste åren vilket gör att det nu är mer lönsamt än tidigare. Med minskad återbetalningstid och hög kvalitet på solcellspanelerna ger det mycket goda förutsättningar till en bra ekonomisk avkastning.

Takyta	Antal paneler	Förväntad elproduktion
20 m ²	12 st	5 000 kWh/år
40 m ²	24 st	10 000 kWh/år
60 m ²	36 st	15 000 kWh/år
100 m ²	60 st	25 000 kWh/år

Förväntad återbetalningstid ligger mellan 6-12 år beroende på systemets storlek, typ av användning, elpris och spotpris.

Bra att veta

Det finns möjlighet att ansöka om bidrag för din installation av solceller. Gå in på Länsstyrelsens hemsida om du vill veta mer.

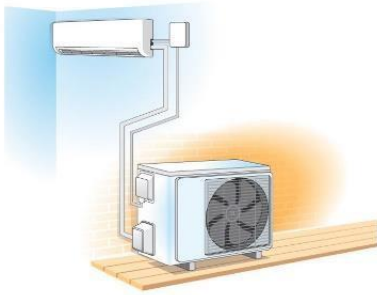
Tips

- Ta in offert från minst två leverantörer.
- Besök gärna någon av deras befintliga kunder.
- Solcellerna skiftar ofta i både pris och kvalitet. Kontrollera leverantörens garantitider, produkt och effektgaranti.



Läs mer på
www.energibolaget.se

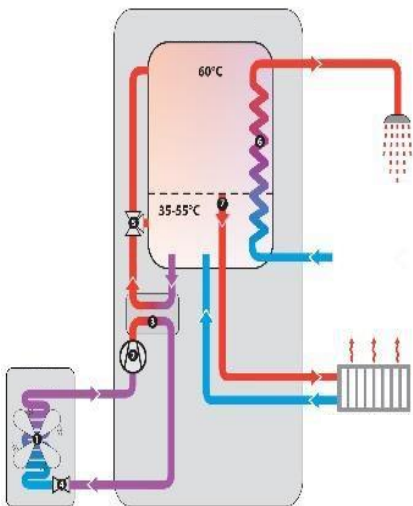
Investera i Värmepump



Minska mängden köpt el

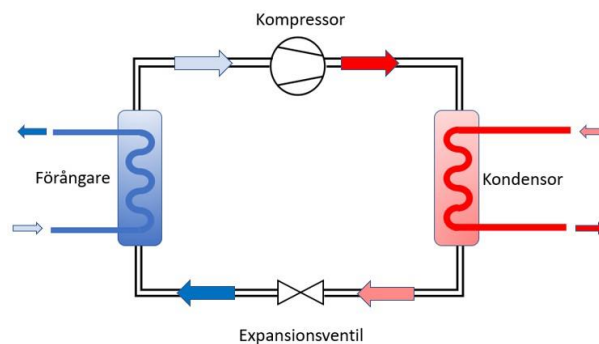
Genom att installera en luft/luftvärmepump kan du minska mängden köpt energi med cirka 40 % för uppvärmning.

Genom att installera en luft/vattenvärmepump kan du minska mängden inköpt el med 50-60 % för uppvärmning och varmvatten.



Värmepump

En värmepump består i grund och botten av två värmeväxlare, en kompressor och en expansionsventil. De olika värmeväxlarna kallas för kondensor och förångare. Köldbärarvätskan som cirkulerar mellan förångaren och utedelens fläkt är kall och värms upp av uteluften. Förångaren hämtar på så vis gratis energi ifrån naturen. Kompressorn ökar trycket på den gas som cirkulerar i värmepumpen och i kondensorn kan man nu hämta värme och huset värms upp med varmluft. Därefter sänker expansionsventilen trycket och temperaturen på gasen innan den åter igen går in i förångaren och processen börjar om igen.



Sänk dina kostnader för uppvärmning

Om ditt hus idag värms upp med till exempel direktverkande el är det en bra idé att investera i en luft/luftvärmepump då du kan få ut 3-4 gånger mer effekt än vad du betalar för. Du kan alltså köpa 1 kWh och få ut 4 kWh. För vattenburna system som luft/vatten, bergvärme, jordvärme så blir det upp till 5-7 kWh genom att endast stoppa in 1 kWh.

Tänk på

Viktigt att tänka på är att se till att din värmepump är rätt insturerad och inte går för mycket på el-patron gällande vattenburna system. Ta hjälp av proffs som kan optimera driften på just ditt hus med dina förutsättningar så att du kan få en så säker, billig och bra drift som möjligt!

Tips

- Ta in offert från minst två leverantörer
- Besök gärna någon av deras befintliga kunder
- Värmepumpar finns i olika kvalitet- och prisklasser
- Kontrollera garantitider, produkt- och effektgaranti
- Placera inne-delen (luft/luft) så den varma luften får en bra spridning